

YB-100N(LED)-2P

多功能低溫磁感式電插鎖

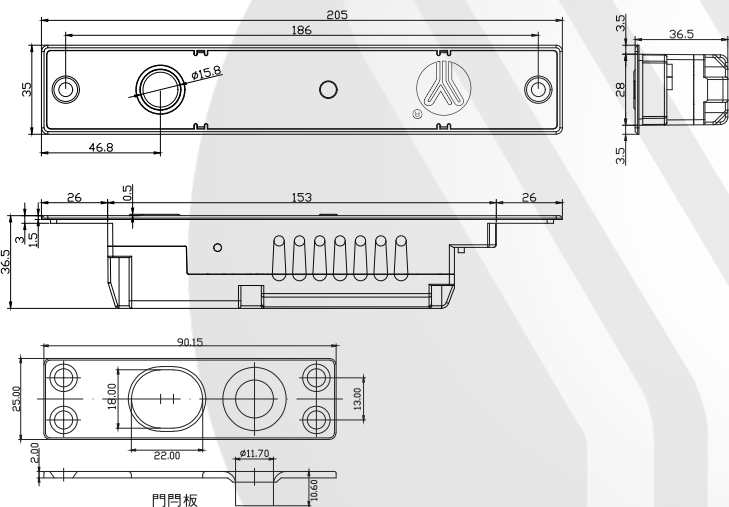
產品概述

YB-100N(LED)-2P簡單型電插鎖(也叫“陽極鎖”)是針對一般玻璃門、木門、金屬門等設計,本公司產品配套齊全,上下無框玻璃門,內外開式窄框門等均有附件配套,特殊光電控制超低溫及超低功效設計,可讓門禁自動化更安全,電鎖更持久耐用。

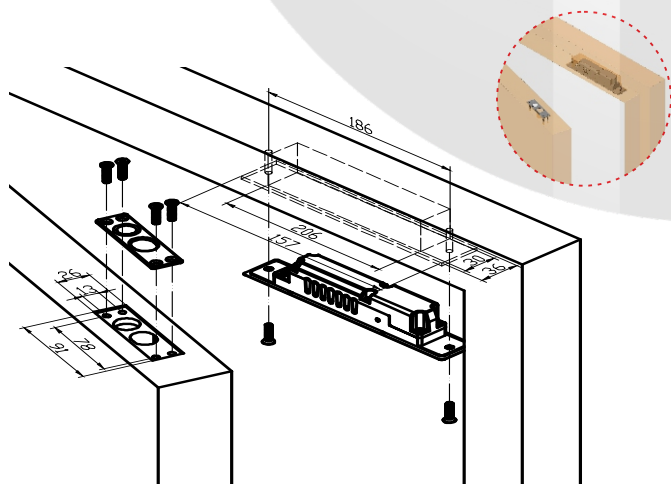


產品尺寸

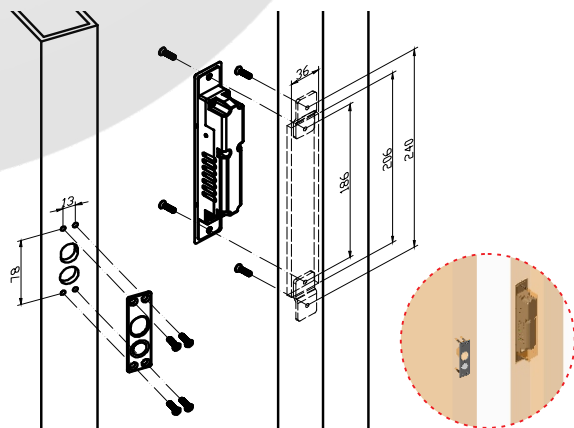
單位: mm



安裝示意圖



實心門頂部安裝



空心門側面安裝

技術參數/型號	YB-100N(LED)-2P
產品參數	參數描述
安全類型	斷電自動開鎖
鎖體尺寸	長205x寬35x厚36.5(mm)
門門板尺寸	長90x寬25x厚2(mm)
工作電壓	12VDC
工作電流	啓動電流 12V/ 980mA(+10%), 維持電流 12V/ 180mA
選用門型	木門、玻璃門、金屬門、防火門
LED顯示	燈綠燈開鎖, 紅燈上鎖
門縫磁感距離	≤8mm
鎖舌結構	304不銹鋼整體式結構
靜態強度測試	約1300kg (第三方報告)
使用環境溫度	-25℃+55℃ (14~131F)
使用環境濕度	0 ~ 90%相對濕度
產品重量	0.55kg
專利號	ZL2021301764386

电插锁检测设备

意林电子致力于设计和制造各种高质量和可靠的门禁电锁设备供应全球用户，我们希望成为门禁电锁的行业顶级品牌，通过持续的开发和改进，我们为客户提供最高标准的产品。(以下为我们近几年来在生产、品控等方面的革新和进步。)



01.防水电插锁雨淋测试设备
(确保产品在户外环境性能的可靠性)



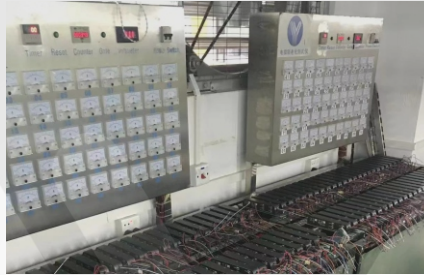
02.电插锁盐雾测试
(确保不同使用环境的耐用度及可靠性)



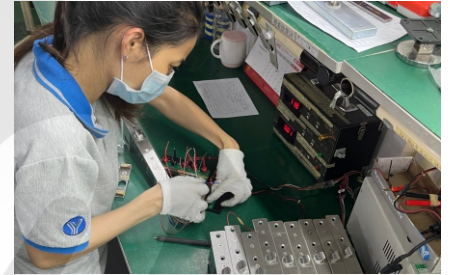
03.电插锁高低温测试
(确保-40℃~60℃恶劣环境应用的可靠性)



04.电锁耐用测试设备
(意林电插锁50万次耐用测试合格)



05.电插锁老化测试
(电插锁每把制程1500次测试合格)



06.电插锁功能检测
(确保每件产品的各项性能指标100%合格)

认证通过证书



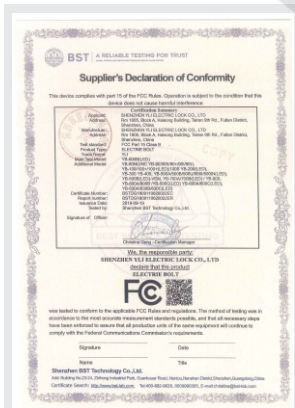
MA 认证



CE EMC 认证



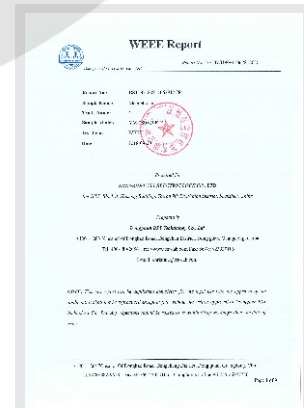
SGS RoHS 认证



FCC 认证



LVD 认证



WEEE 认证

深圳市意林电锁有限公司

深圳市福田区泰然九路海松大厦A座1605室

TEL:86-755-83489801/02/03/04/05/06 FAX:86-755-83489807

Website: www.yli.cn E-mail: yli@yli.cn

